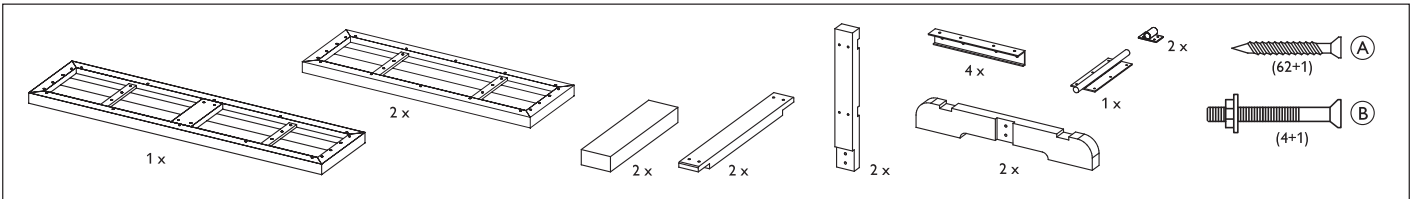
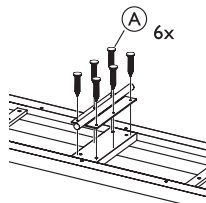


# TRIXIE

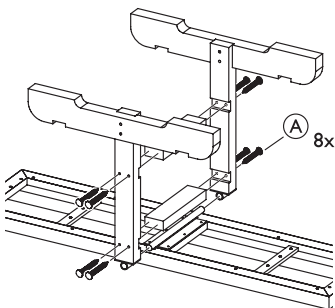
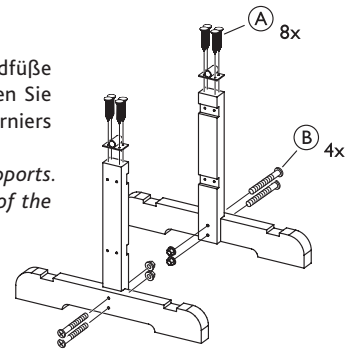
## Aufbauanleitung / Assembly Instructions



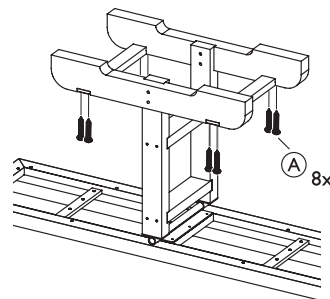
1. Befestigen Sie das Mittelstück des Scharniers an der Wippfläche.  
1. Fix the hinge's centrepiece at the seesaw board.



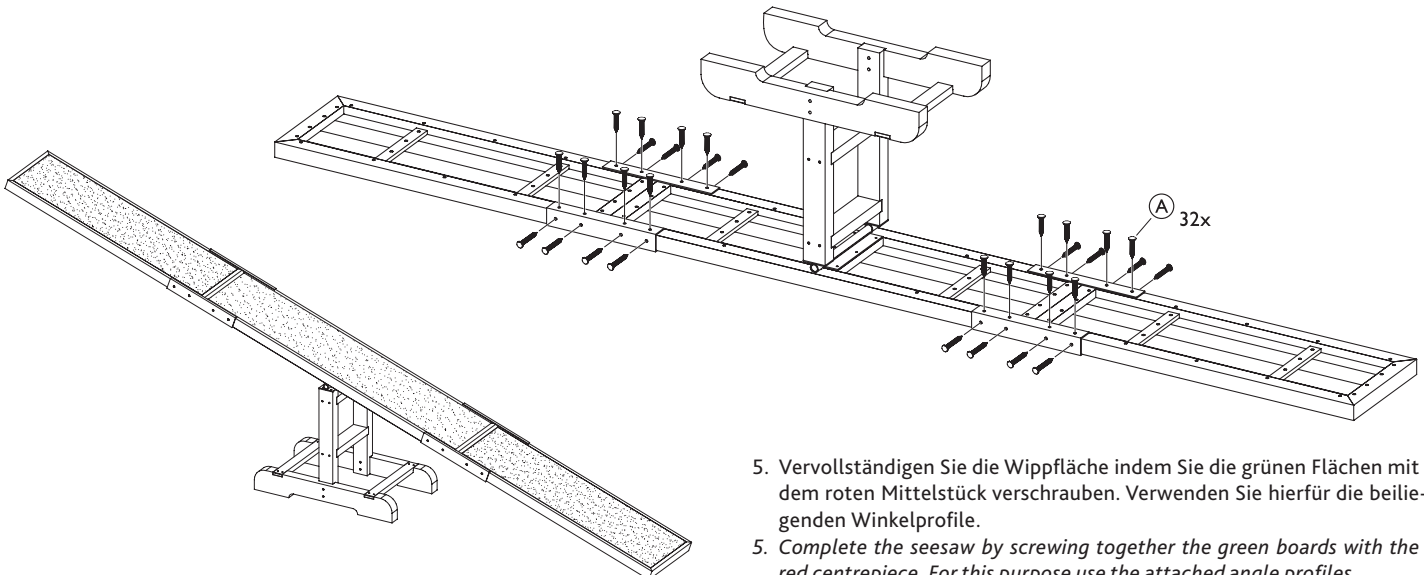
2. Verbinden Sie die beiden Standfüße mit den Standbeinen. Befestigen Sie nun die Gegenstücke des Scharniers oben auf den Standbeinen.  
2. Connect both bases to the supports. Now attach the counterpieces of the hinge to the supports' top.



3. Verschrauben Sie die Standfüße mit den beiden Verbindungsstreben. Schaffen Sie die Verbindung von Wippfläche und Wippständer, indem Sie die Teile des Scharniers zusammenfügen.  
3. Screw together bases and joints. Get connection of seesaw and seesaw stand by assembling hinge and counterpieces.



4. Fügen Sie die Verstärkungsstücke zwischen die Standfüße.  
4. Insert reinforcing units between the bases



5. Vervollständigen Sie die Wippfläche indem Sie die grünen Flächen mit dem roten Mittelstück verschrauben. Verwenden Sie hierfür die beiliegenden Winkelprofile.  
5. Complete the seesaw by screwing together the green boards with the red centrepiece. For this purpose use the attached angle profiles.